



**IC 24**

## ELENCO ESPLOSI RICAMBI



*INVOLUCRO*

*GRUPPO FRIGORIFERO*

*CIRCUITO IDRAULICO*

*POMPA SPRUZZATORE*

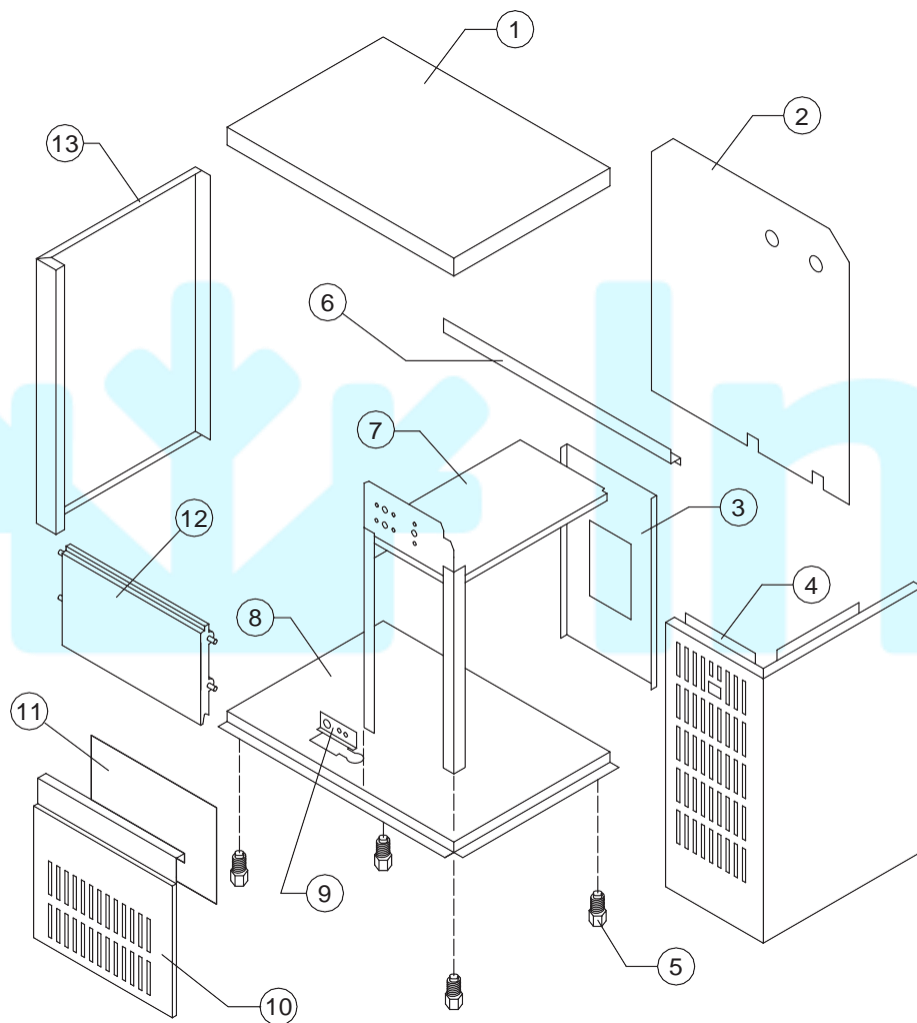
*PARTI ELETTRICHE*

Rev. 6 - 31/08/2007



# IC 24

## INVOLUCRO



Rif.	Descrizione Ricambio	Codice
1	Top Assemblato	C22298
2	Pannello Posteriore	21152
3	Piastra Posteriore	21151
4	Fianco Destro + Anteriore Lato Ventilatore	22297
5	Piedino	10017
6	Traversa per Piastra Posteriore	21163
7	Telaio Supporto Ventilatore + Parti Elettriche	22296
8	Piastra di Base	21153
9	Supporto Elettrovalvola / Collettore Scarichi	21149
10	Pannello Anteriore	22300
11	Pannello Filtrante	18106
12	Assieme Sportello	C10303
13	Fianco Sinistro	22299

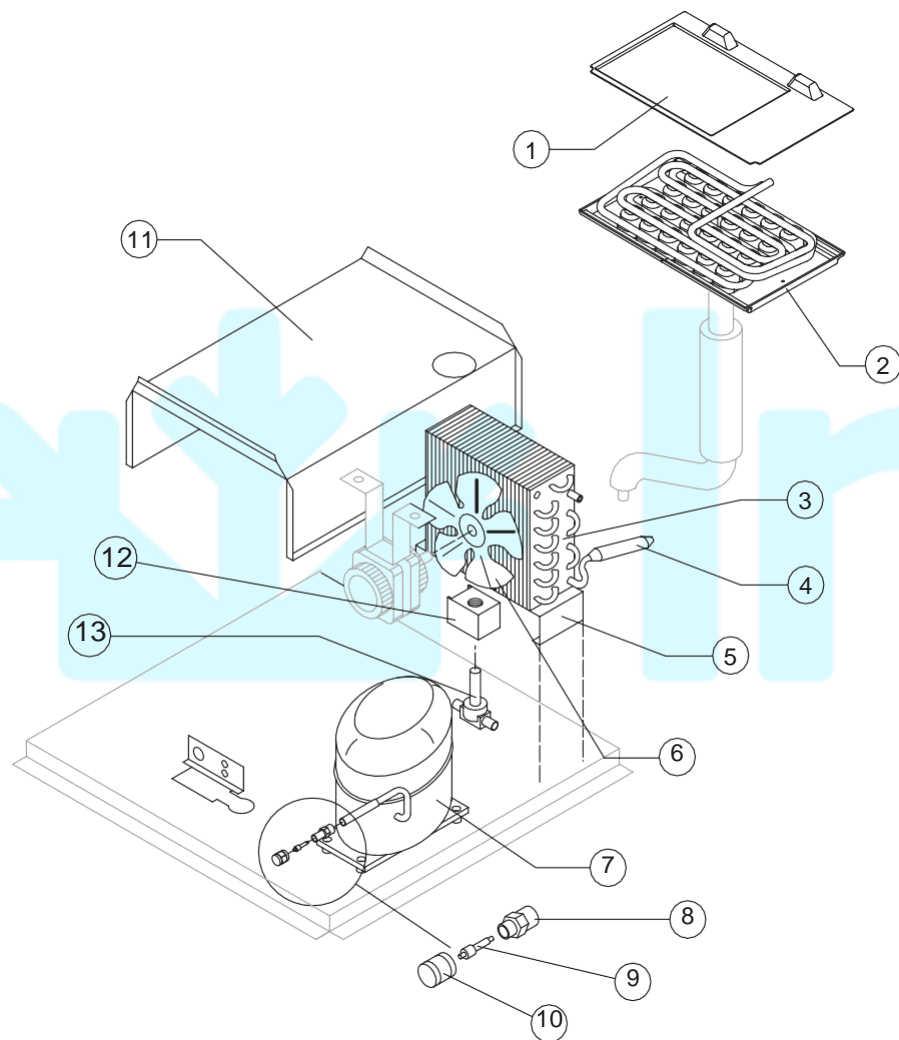




# IC 24

## GRUPPO FRIGORIFERO

Rev. 6 - 31/08/2007



Rif.	Descrizione Ricambio	Codice
1	Coprievaporatore	Versione Attuale 10451
1	Coprievaporatore	Fino a Matr. 233365 10008
2	Evaporatore	Vedi Tabella -
3	Condensatore ad Aria	20260
4	Filtro Molecolare	14009
5	Supporto Condensatore ad Aria	21148
6	Ventola Aspirante	20095
7	Compressore	Vedi Tabella -
8	Corpo Valvola Vuoto-Carica	14007
9	Meccanismo Valvola Vuoto-Carica	14005
10	Tappo Valvola Vuoto-Carica	14006
11	Sella Supporto Cella	21150
12	Bobina Valvola Inversione Ciclo	Vedi Tabella -
13	Corpo Valvola Inversione Ciclo	20410

### Rif. 2 - Evaporatore

Tipo Cubetto	Codice
18 g. (Standard)	D10045
33 g.	-
13 g.	D10416

### Rif. 7 - Compressore

Tensione	Codice
220/240V 50 Hz	23436
220/230V 60 Hz	23494
110/115V 60 Hz	23446

### Rif. 12 - Bobina Valv. Inv. Ciclo

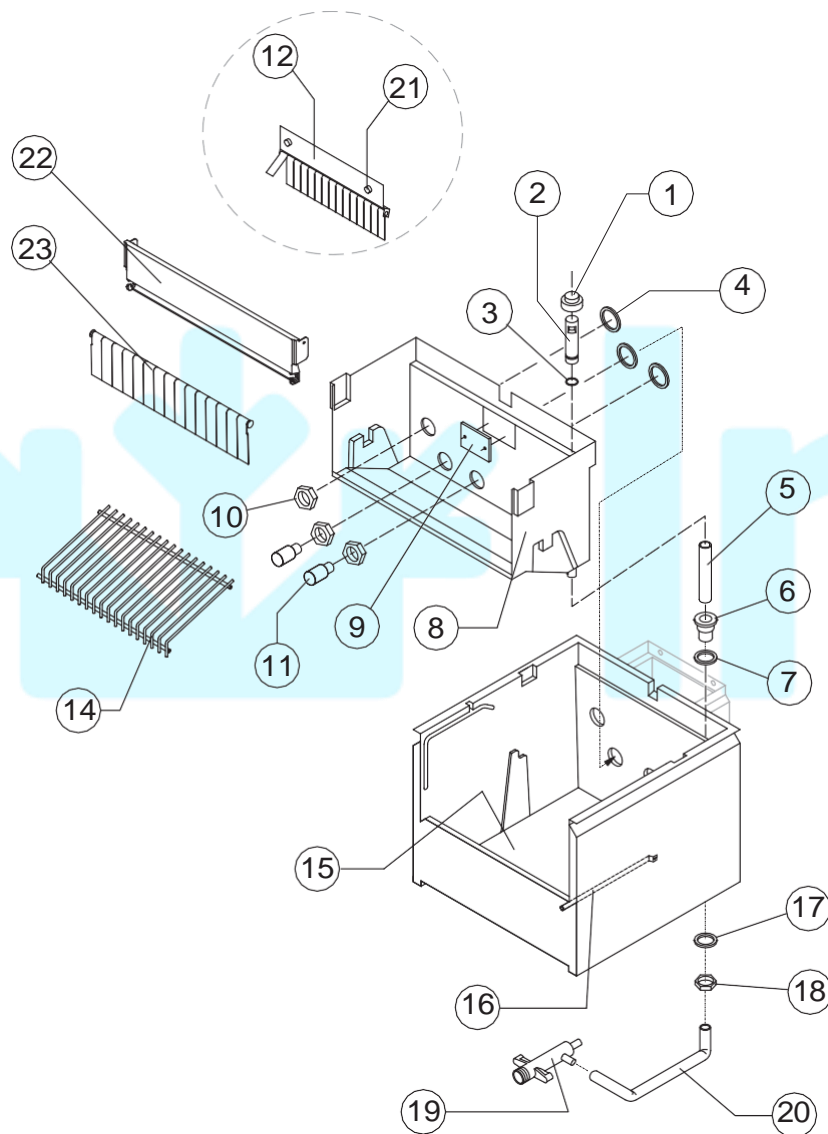
Tensione	Codice
220/240V 50 Hz	23091
220/230V 60 Hz	23091
110/115V 60 Hz	23256





# IC 24

## CIRCUITO IDRAULICO



Rif.	Descrizione Ricambio	Codice	
1	Cappuccio per Troppo Pieno	10305	
2	Tubo Troppo Pieno	10133	
3	Guarnizione OR per Tubo Troppo Pieno	20233	
4	Guarnizione Silicone per Bacinella Pompa	13069	
5	Tubo per Raccordo Troppo Pieno	Versione Attuale	13105
5	Tubo per Raccordo Troppo Pieno	Fino a Matr. 65042	13001
6	Raccordo Scarico Contenitore	10472	
7	Guarnizione in Silicone	13006	
8	Cella Interna	10158	
9	Piastrina Blocca Scivolo	10009	
10	Dado per Raccordi Bacinella	10159	
11	Filtro Aspirazione Pompa	20005	
12	Assieme Pannello con Bandierine	Fino a Matr. 381652	C22034
14	Scivolo Cubetti	Vedi Tabella	-
15	Cella Schiumata	RC11121	
16	Tubo Portabulbo	20520	
17	Guarnizione Polietilene Semirigido	13007	
18	Dado per Scarico Contenitore	10096	
19	Collettore Scarichi	10006	
20	Tubo Scarico Acqua Contenitore	13066	
21	Vite Fissaggio Pannello Bandierine	Fino a Matr. 381652	20009
22	Supporto ABS per Bandierine	Versione Attuale	10529
23	Assieme Asta con Bandierine	Versione Attuale	C10533

### Rif. 14 - Scivolo Cubetti

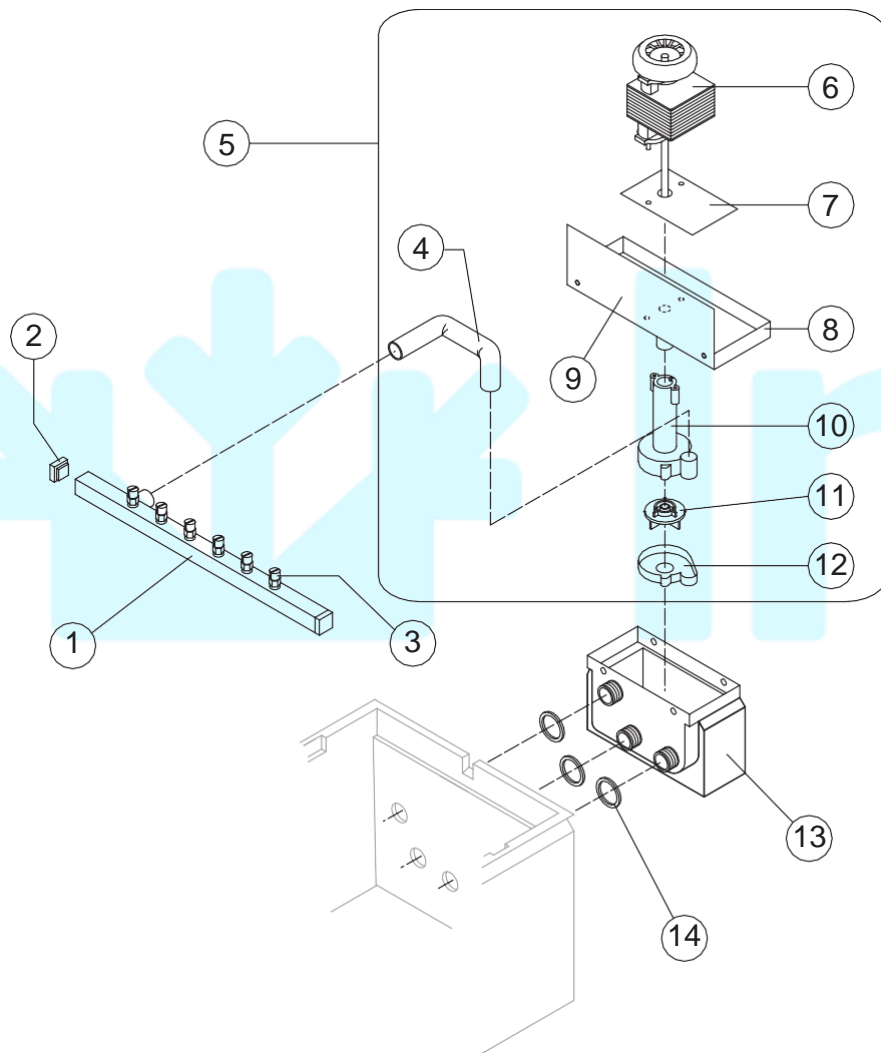
Tipo Cubetto	Codice
18 g. (Standard)	D12001
33 g.	-
13 g.	D12046





# IC 24

## POMPA SPRUZZATORE



Rif.	Descrizione Ricambio	Codice
1	Assieme Rampa Spruzzatori	Vedi Tabella
2	Tappo Rampa Spruzzatori	10012
3	Spruzzatore	D20002
4	Tubo Mandata Pompa	13068
5	Assieme Pompa	Vedi Tabella
6	Pompa	Vedi Tabella
7	Dissipatore di Calore	22430
8	Supporto Motore Pompa	10161
9	Carter di Protezione Cella/Pompa	22763
10	Struttura Pompa	10065
11	Girante Pompa	10066
12	Fondo Diffusore	10067
13	Bacinella Pompa Isolata	C11048
14	Guarnizione Silicone per Bacinella Pompa	13069

Rif. 1 - Assieme Rampa Spruzzatori

Tipo Cubetto	Codice
18 g. (Standard)	C20572
33 g.	-
13 g.	C20570

Rif. 5 - Assieme Pompa

Tensione	Codice
220/240V 50 Hz	C23254
220/230V 60 Hz	C23416
110/115V 60 Hz	C23417

Rif. 6 - Pompa

Tensione	Codice
220/240V 50 Hz	23073
220/230V 60 Hz	23187
110/115V 60 Hz	23188

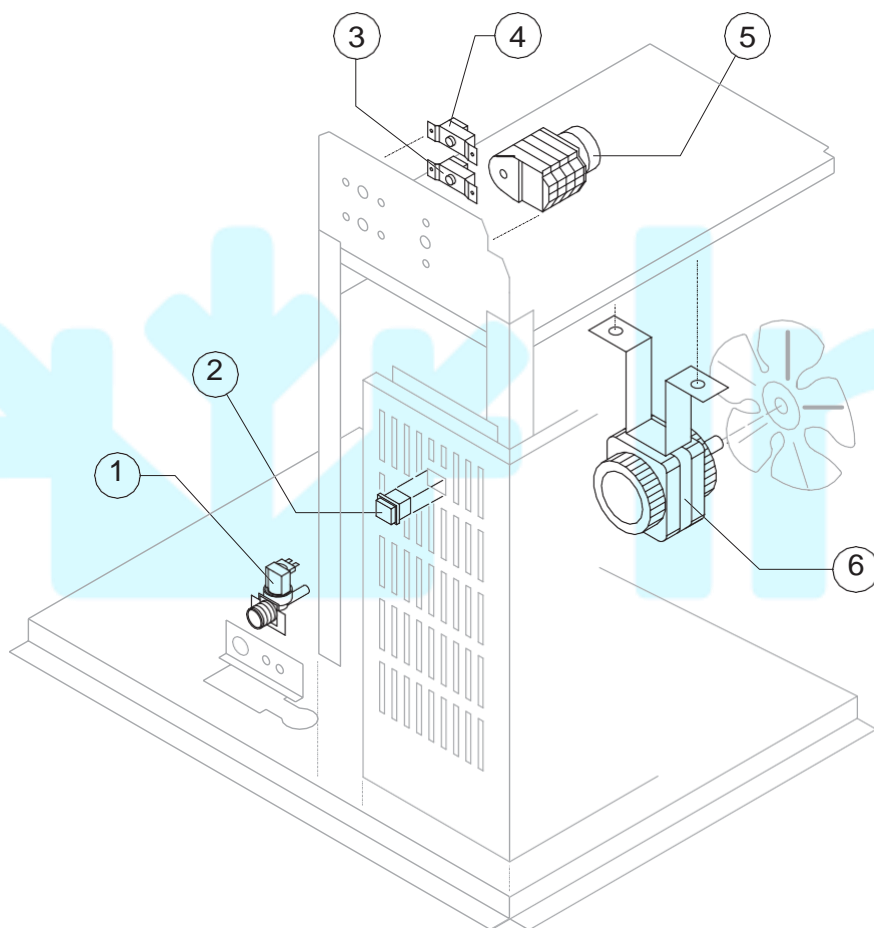






# IC 24

## PARTI ELETTRICHE



Rif.	Descrizione Ricambio	Codice
1	Elettrovalvola Ingresso Acqua 1 Via	Vedi Tabella
2	Interruttore Luminoso Verde (On-Off)	23327
3	Termostato Evaporatore	R23591
4	Termostato Contenitore	R23005
5	Timer	Vedi Tabella
6	Motore Ventilatore	Vedi Tabella

### Rif. 1 - Elettr. Ingr. 1 Via

Tensione	Codice
220/240V 50 Hz	23300
220/230V 60 Hz	23300
110/115V 60 Hz	23415

### Rif. 5 - Timer

Tensione	Cub. 18 g	Cub. 33 g	Cub. 13 g
220/240V 50 Hz	23222	-	23247
220/230V 60 Hz	23248	-	23247
110/115V 60 Hz	23259	-	23258

### Rif. 6 - Motore Ventilatore

Tensione	Codice
220/240V 50 Hz	23029
220/230V 60 Hz	23029
110/115V 60 Hz	23683

